

BETRIEBSANLEITUNG/ OPERATING MANUAL

Elektro Heizer
Electric Heater

CH 5000



Perfektion aus Prinzip
Perfection is our aim.

Wilms®

Dieses Produkt ist nur für gut isolierte Räume oder für den gelegentlichen Gebrauch geeignet.
This product is only suitable for well insulated spaces or occasional use.

EG – Konformitätserklärung EC – Declaration of Conformity

**gemäß der EG- Richtlinie für Maschinen (2006 / 42 / EG), Anhang III B
According to machine directive (2006 / 42 / EC), appendix III B**

Hiermit erklären wir, dass die nachstehend bezeichnete Maschine in ihrer Konzeption und Bauart sowie in der von uns in Verkehr gebrachten Ausführung den grundlegenden Sicherheits- und Gesundheitsanforderungen der EG-Richtlinie Maschine entspricht. Bei einer mit uns nicht abgestimmten Änderung der Maschine verliert diese Erklärung ihre Gültigkeit.

We herewith declare that the below described machine is designed, constructed and manufactured in accordance with the above mentioned EC directive. In case of a none authorized change of the machine this declaration loses its validity.

**Vertreiber
Distributor** Hans Wilms GmbH & Co. KG
Erftstr. 34
D - 41238 Mönchengladbach

**Typenbezeichnung
Product name** CH 5000

Angewandte harmonisierte Normen / Following harmonized standards have been used:

- Niederspannungsrichtlinie 2014/35/EG / *Low Voltage Directive 2014/35/EU*
- Elektromagnetische Verträglichkeit 2014/30/EG / *Electromagnetic Compatibility Directive 2014/30/EU*
 - EN IEC 55014-1:2021
 - EN IEC 55014-2:2021
 - EN IEC 61000-3-2:2019+A1:2021
 - EN 61000-3-3:2013+A1:2019+A2:2021
- Sicherheit / *Safety*
 - EN 62233:2008
 - EN 60335-2-30:2009+A11:2012+A1:2020+A12:2020
 - EN 60335-1:2012+A11:2014+A13:2017+A1:2019+A2:2019+A14:2019+A15:2021
 - AfPS GS 2019:01 PAK
- RoHS 2011/65/EG und deren Ergänzung (EU) 2015/863 / *RoHS 2011/65/EU and its amendment directive (EU) 2015/863*
- Verordnung (EU) 2015/1188 und deren Ergänzung (EU) 2016/2282 zur Durchführung der Ökodesignrichtlinie (ErP) 2009/125/EG / *Regulation (EU) 2015/1188 and its amendment (EU) 2016/2282 for the implementation of the Ecodesign directive (ErP) 2009/125/EC*
 - EN 60675:1995+A1:1998+A2:2018+A11:2019
 - EN 50564:2011

Mönchengladbach, 10.07.2023



Geschäftsleitung
Managing director

Inhaltsangabe Betriebsanleitung CH 5000

1. Informationen in dieser Betriebsanleitung	Seite 2
2. Sicherheit	Seite 2
3. Technische Daten	Seite 4
4. Einführung	Seite 4
5. Funktion / Bedienung	Seite 5
6. Garantie	Seite 5
7. Umweltschutz und Recycling	Seite 6
8. Reinigung, Wartung und Lagerung	Seite 7
9. Fehlersuche / Betriebsstörungen	Seite 7
10. Erf. Angaben zu elektrischen Einzelraumheizgeräten	Seite 8
11. Ersatzteil-Liste	Seite 9
12. Explosionszeichnung	Seite 10
English manual	Page 11

1. Informationen in dieser Betriebsanleitung

Diese Anleitung enthält Informationen für den sicheren Betrieb und die Wartung der Elektroheizung CH 5000. Zu Ihrer eigenen Sicherheit und zum Schutz vor Verletzungen müssen Sie die in diesem Handbuch aufgeführten Sicherheitshinweise genau lesen, um sich mit ihnen vertraut zu machen und sie jederzeit zu beachten.

Der Hersteller behält sich ausdrücklich das Recht auf unangekündigte technische Veränderungen vor, wenn diese zur Verbesserung der Leistung oder der Sicherheitsstandards des Gerätes dienen.

Die in diesem Handbuch enthaltenen Informationen basieren auf Geräten, die bis zum Zeitpunkt der Drucklegung hergestellt wurden. Der Hersteller behält sich das Recht auf unangekündigte Änderungen an diesen Informationen vor.

Zur Bestellung von Ersatzteilen liegt eine Ersatzteilliste bei. Fehlt diese Betriebsanleitung, kann von der Hans Wilms GmbH & Co. KG Ersatz angefordert werden.

Alle Rechte vorbehalten, insbesondere das Recht der Vervielfältigung und Verbreitung.

Copyright 2023 Hans Wilms GmbH & Co. KG

Dieses Handbuch nimmt Bezug auf zugelassene Ersatzteile, Zusatzgeräte und Veränderungen. Die Verwendung bzw. Durchführung nicht zugelassener Komponenten, Zubehörteile bzw. Modifizierungen kann folgende Konsequenzen haben:

- Gefahr von schweren Verletzungen für den Bediener und andere Personen im Arbeitsbereich
- Dauerhafte Schäden am Gerät, die nicht von der Garantie gedeckt werden

2. Sicherheit

Wichtig! Bitte lesen Sie diese Bedienungsanleitung aufmerksam durch, bevor Sie das Gerät in Betrieb nehmen.

Machen Sie sich mit den Funktionen und Aufstallanweisungen vertraut. Benutzen Sie das Gerät nur, wenn Sie sich der Gefahren bewusst sind, die beim Arbeiten mit Elektrogeräten entstehen. Erlauben Sie niemandem, der diese Anleitung nicht gelesen hat, dieses Gerät zu montieren, in Betrieb zu nehmen, einzustellen oder zu bedienen.

Bewahren Sie diese Anleitung für späteres Nachschlagen und Ersatzteil-Bestellungen auf.

Bitte überprüfen Sie vor dem Gebrauch des Gerätes die Kennzeichnung des Zuleitungskabels. Je nach Kabel Typ kann dieses Gerät unter bestimmten Umgebungsbedingungen eingesetzt werden:

Typ	Zulässig in:	Nicht zulässig in:
H07RN-F	Haushalt, Lagerräume, Werkstätten, Baustellen, Gewächshäuser	
H05RN-F	Haushalt, Lagerräume, Werkstätten, Gewächshäuser, Baustellen	

Verwenden Sie das Gerät auf einer horizontalen und stabilen Fläche. Das Heizgerät darf sich nicht unmittelbar unter der Steckdose befinden.

Das Gerät ist nur für die Verwendung im Innenbereich geeignet. Stellen Sie das Gerät nicht auf nassem oder überschwemmtem Untergrund auf.

Dieses Gerät kann von Kindern ab 8 Jahren und Personen mit eingeschränkten physischen, sensorischen oder geistigen Fähigkeiten oder Mangel an Erfahrung und Wissen verwendet werden, wenn sie beaufsichtigt oder in die sichere Verwendung des Gerätes eingewiesen wurden und die damit verbundenen Gefahren verstehen. Kinder dürfen nicht mit dem Gerät spielen. Reinigung und Benutzerwartung dürfen nicht von Kindern ohne Aufsicht durchgeführt werden!

Kinder unter 3 Jahren sollten vom Gerät ferngehalten werden – es sei denn, sie werden ständig beaufsichtigt. Stellen Sie sicher, dass das Heizgerät ständig überwacht wird und halten Sie Kinder und Tiere davon fern. Lassen Sie keine Kinder oder Tiere den Heizlüfter berühren oder damit spielen. Beachten Sie: der Luftauslass kann mehr als 80°C heiß werden.

Kinder im Alter von 3 und unter 8 Jahren dürfen das Gerät nur dann ein- und ausschalten, wenn es in seiner vorgesehenen normalen Betriebsposition aufgestellt und installiert wurde und sie beaufsichtigt oder in die sichere Verwendung des Gerätes eingewiesen wurden und die damit verbundenen Gefahren verstehen. Kinder im Alter von 3 und unter 8 Jahren dürfen das Gerät nicht anschließen, regulieren, reinigen oder Benutzerwartungen durchführen.

Vorsicht! Einige Teile dieses Gerätes können sehr heiß werden und Verbrennungen verursachen! Besondere Aufmerksamkeit ist dort geboten wo Kinder und schutzbedürftige Personen anwesend sind.

Warnung! Verwenden Sie das Heizgerät nicht in kleinen Räumen in denen sich Personen aufhalten, die nicht in der Lage sind, den Raum selbständig zu verlassen – es sei denn, es wird ständig beaufsichtigt.

Warnung! Decken Sie das Gerät während des Betriebes nicht ab, um Überhitzungen zu vermeiden! Halten Sie die Mindestabstände zu Wänden und anderen Gegenständen ein und stellen Sie sicher, dass Luftansaug- und Austrittsöffnungen nicht verdeckt oder verschmutzt sind.



Halten Sie den Lufteinlass und -austritt frei von Gegenständen, Mindestabstände 1 m vor und 0,5 m hinter dem Heizlüfter. Halten Sie den Heizlüfter sauber. Achten Sie darauf, dass keine Gegenstände in die Belüftungs- oder Abluftöffnungen gelangen, da dieses einen elektrischen Schlag, einen Brand oder eine Beschädigung des Heizlüfters verursachen kann.

Warnung! Bitte beachten Sie, dass das Gerät sehr heiß werden kann und daher in sicherem Abstand zu brennbaren Gegenständen wie Möbeln, Vorhängen o.ä. aufgestellt werden sollte. Halten Sie brennbares Material wie Möbel, Kissen, Bettzeug, Papier, Kleidung Vorhänge usw. mindestens 1 m vom Heizlüfter entfernt.

Warnung! Um die Brandgefahr zu verringern, halten Sie Textilien, Vorhänge oder andere brennbare Materialien mindestens 1 m vom Luftauslass entfernt.

Stellen Sie sicher, dass das Gerät an einer funktionsfähigen Steckdose und ausreichender Absicherung sowie nur mit der auf dem Typenschild angegebenen Netzspannung betrieben wird. Wenn ein Verlängerungskabel verwendet wird, sollte dieses so kurz wie möglich sein. Kabeltrommeln sollten immer vollständig abgerollt werden.

Das Gerät darf nicht in Räumen aufgestellt werden, in den brennbare oder explosive Flüssigkeiten oder Gase gelagert oder verwendet werden.

Vor Wartungs-, Reinigungs- oder Reparaturarbeiten, dem Transportieren oder Einlagern schalten Sie das Gerät aus, ziehen Sie den Netzstecker und lassen Sie das Gerät abkühlen.

Verwenden Sie das Gerät nur bestimmungsgemäß. Bei Nichtverwendung schalten Sie das Gerät aus und trennen es vom Netz. Ziehen Sie nur am Stecker, niemals am Kabel. Überprüfen Sie vor und nach jedem Gebrauch das Zuleitungskabel auf Beschädigungen. Defekte Zuleitungen können schwere gesundheitliche Schäden verursachen. Wenn das Zuleitungskabel beschädigt ist, muss es durch den Hersteller, seinen Kundendienst oder eine ähnlich qualifizierte Person ersetzt werden, um eine Gefährdung zu vermeiden.

Um mögliche Stromschläge zu vermeiden, verwenden Sie das Gerät nie mit nassen Händen und bedienen Sie es nicht, wenn die Zuleitung feucht oder nass ist.

Verwenden Sie dieses Gerät nicht in unmittelbarer Nähe von Badewannen, Duschen oder Schwimmbecken.

Das Gerät ist nicht für den Einsatz im Freien bei feuchtem Wetter, in Badezimmern oder in anderer feuchter oder nassen Umgebung geeignet.

Stellen Sie dieses Gerät nicht auf fahrenden Fahrzeugen oder an Orten auf, an denen es leicht umkippen kann.

Nehmen Sie das Gerät nicht in Betrieb bei sichtbaren Beschädigungen am Gehäuse oder dem Zuleitungskabel. Trennen Sie es vom Stromnetz bei ungewöhnlichen Geräuschen, Gerüchen oder übermäßiger Erwärmung. Lassen Sie es in solchen Fällen unverzüglich durch einen qualifizierten Fachmann überprüfen. Benutzen Sie das Gerät nicht, wenn es heruntergefallen ist.

Verlassen Sie Ihre Wohnung oder Geschäftsräume nicht, während das Gerät in Betrieb ist. Vergewissern Sie sich, dass der Betriebsschalter ausgeschaltet ist (0) und ziehen Sie den Stecker aus der Steckdose.

Reparaturen dürfen nur nach Herstellervorgaben und durch qualifiziertes Fachpersonal durchgeführt werden.

Entfernen Sie keine Kennzeichnungen wie Typenschilder und Warnhinweise und gewährleisten Sie deren Lesbarkeit.

3. Technische Daten

Typ	CH 5000
Stromanschluss	400 V
Frequenz	50 Hz
Leistungsaufnahme	5000 W
Stromaufnahme	7,2 A
Luftleistung	285 m ³ /h
Gewicht	6,7 kg
Abmessungen (mm)	L 400 x B 230 x H 400
Schutzart	IP 20
Geräuschpegel	65 dB(A)

4. Einführung

Dieses Gerät verfügt über einen eingebauten Raumthermostaten, der die Lufttemperatur erfasst und die Umgebungstemperatur entsprechend dem eingestellten Wert reguliert.

Der Raumthermostat schaltet die Heizelemente und den Lüftermotor bei Überschreiten der eingestellten Temperatur ab und bei Unterschreiten wieder zu. Der Lüftermotor wird über ein Nachkühlthermostat gesteuert und läuft automatisch weiter bis das Gerät ausreichend abgekühlt ist.

Das Gerät verfügt über eine Lüfterstufe (50 W) und 2 Heizstufen (3300 W / 5000 W).

Der selbstrückstellende Überhitzungsschutz schaltet die Heizelemente bei Überhitzung ab, um die Sicherheit zu gewährleisten. Ein Neigungssensor im Inneren des Gerätes schaltet ebenfalls alle Funktionen ab, wenn das Gerät kippt oder nicht auf ebenem Boden steht.

Bei der ersten Inbetriebnahme kann es zu einer leichten Rauchentwicklung kommen; dies ist herstellungsbedingt und hört nach kurzer Zeit auf.

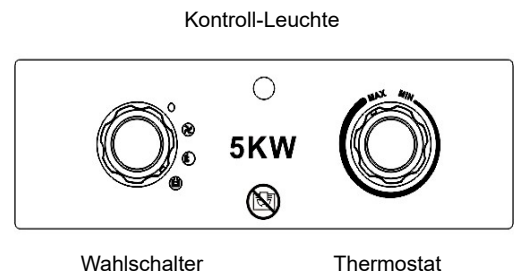
5. Funktion / Bedienung

Stellen Sie das Gerät so auf, das es aufrecht auf einer festen Unterlage und in sicherem Abstand zu nasser Umgebung und brennbaren Gegenständen steht.


Schließen Sie das Gerät an die Steckdose an, beachten Sie dabei die vorgeschriebene Netzspannung.

Die Lüfterfunktion (ohne Heizung) sowie die 2 Heizstufen (3300 W / 5000 W) werden mit dem Schaltknopf links gewählt.

Die gewünschte Raumtemperatur wird über das Thermostat rechts eingestellt. Bei Erreichen dieser Temperatur schaltet sich die Heizung automatisch ab, der Lüftermotor läuft temperaturgesteuert nach.



Wahlschalter:

Stellung 0 Aus  Stellung 1 Lüften  Stellung 2 Heizen 3300 W  Stellung 3 Heizen 5000 W

Zum Ausschalten stellen Sie den Wahlschalter auf Stellung 0. Lassen Sie das Gerät bis zum Stillstand des Lüftermotors nachkühlen, bevor Sie den Netzstecker ziehen. Wenn Sie das Gerät längere Zeit nicht benutzen, lagern Sie es gemäß Punkt 8 ein.

6. Garantie

Wir garantieren das Gerät gegen Material- und Fabrikationsfehler bei normalem und richtigem Gebrauch entsprechend der Betriebsanleitung für den Zeitraum von 2 Jahren nach Auslieferung.

Wir werden eventuelle Mängel, die innerhalb von 24 Monaten nach Lieferung auftreten und die auf Material- oder Fabrikationsfehler zurückzuführen sind, nach unserer Wahl kostenlos ersetzen oder reparieren. Voraussetzung hierfür ist die jährlich einmal durchzuführende Prüfung gemäß den Richtlinien der Berufsgenossenschaft bzw. den geltenden Unfallverhütungsvorschriften. Weitere Garantien werden nicht gegeben. Insbesondere sind wir weder verantwortlich für Schäden durch Ausfall des Gerätes oder durch unvernünftigen Gebrauch, noch für Kosten und Ausgaben, die ohne unsere schriftliche Zustimmung gemacht worden sind, oder irgendwelche Folgeschäden. Schäden, die durch Verschmutzung oder mangelnde Wartung entstehen, schließen eine Garantie aus.

Von den durch die Ausbesserung bzw. Ersatzlieferung entstehenden unmittelbaren Kosten tragen wir, soweit sich die Beanstandung als berechtigt herausstellt, die Kosten des Ersatzstückes einschließlich des Versands. Weiterhin die unmittelbar entstehenden angemessenen Arbeitskosten für den Aus- und Einbau durch eine von uns autorisierte Stelle.

Die Garantie ist hinfällig, wenn das Gerät außerhalb des Werkes in seinem Aufbau oder in seiner technischen Konstruktion verändert wird.

Nur Original-Ersatzteile verwenden!

Bei unsachgemäßer Reparatur, die nach Meinung des Herstellers Zustand, Wirkung oder Funktionsfähigkeit beeinträchtigt, wird keine Garantie gewährt.

7. Umweltschutz und Recycling



Elektronische Geräte sind Wertstoffe und dürfen nicht über den Hausmüll entsorgt werden. Entsorgen Sie das Produkt am Ende seiner Lebensdauer gemäß den örtlichen Vorschriften und leisten Ihren Beitrag zum Umweltschutz.

Informationen für private Haushalte - Hersteller-Informationen gemäß § 18 Abs. 4 ElektroG

Das Elektro- und Elektronikgerätegesetz (ElektroG) enthält eine Vielzahl von Anforderungen an den Umgang mit Elektro- und Elektronikgeräten. Die wichtigsten sind hier zusammengestellt.

1. Getrennte Erfassung von Altgeräten

Elektro- und Elektronikgeräte, die zu Abfall geworden sind, werden als Altgeräte bezeichnet. Besitzer von Altgeräten haben diese einer vom unsortierten Siedlungsabfall getrennten Erfassung zuzuführen. Altgeräte gehören insbesondere nicht in den Hausmüll, sondern in spezielle Sammel- und Rückgabesysteme.

2. Batterien und Akkus sowie Lampen

Besitzer von Altgeräten haben Altbatterien und Altakkumulatoren, die nicht vom Altgerät umschlossen sind, sowie Lampen, die zerstörungsfrei aus dem Altgerät entnommen werden können, im Regelfall vor der Abgabe an einer Erfassungsstelle vom Altgerät zu trennen. Dies gilt nicht, soweit Altgeräte einer Vorbereitung zur Wiederverwendung unter Beteiligung eines öffentlich-rechtlichen Entsorgungsträgers zugeführt werden.

3. Möglichkeiten der Rückgabe von Altgeräten

Besitzer von Altgeräten aus privaten Haushalten können diese bei den Sammelstellen der öffentlich-rechtlichen Entsorgungsträger oder bei den von Herstellern oder Vertreibern im Sinne des ElektroG eingerichteten Rücknahmestellen unentgeltlich abgeben. Rücknahmepflichtig sind Geschäfte mit einer Verkaufsfläche von mindestens 400 m² für Elektro- und Elektronikgeräte sowie diejenigen Lebensmittelgeschäfte mit einer Gesamtverkaufsfläche von mindestens 800 m², die mehrmals pro Jahr oder dauerhaft Elektro- und Elektronikgeräte anbieten und auf dem Markt bereitstellen.

Dies gilt auch bei Vertrieb unter Verwendung von Fernkommunikationsmitteln, wenn die Lager- und Versandflächen für Elektro- und Elektronikgeräte mindestens 400 m² betragen oder die gesamten Lager- und Versandflächen mindestens 800 m² betragen. Vertreter haben die Rücknahme grundsätzlich durch geeignete Rückgabemöglichkeiten in zumutbarer Entfernung zum jeweiligen Endnutzer zu gewährleisten.

Die Möglichkeit der unentgeltlichen Rückgabe eines Altgerätes besteht bei rücknahmepflichtigen Vertreibern unter anderem dann, wenn ein neues gleichartiges Gerät, das im Wesentlichen die gleichen Funktionen erfüllt, an einen Endnutzer abgegeben wird. Wenn ein neues Gerät an einen privaten Haushalt ausgeliefert wird, kann das gleichartige Altgerät auch dort zur unentgeltlichen Abholung übergeben werden; dies gilt bei einem Vertrieb unter Verwendung von Fernkommunikationsmitteln für Geräte der Kategorien 1, 2 oder 4 gemäß § 2 Abs. 1 ElektroG, nämlich „Wärmeüberträger“, „Bildschirmgeräte“ oder „Großgeräte“ (letztere mit mindestens einer äußeren Abmessung über 50 Zentimeter).

Zu einer entsprechenden Rückgabe-Absicht werden Endnutzer beim Abschluss eines Kaufvertrages befragt. Außerdem besteht die Möglichkeit der unentgeltlichen Rückgabe bei Sammelstellen der Vertreter unabhängig vom Kauf eines neuen Gerätes für solche Altgeräte, die in keiner äußeren Abmessung größer als 25 Zentimeter sind und zwar beschränkt auf drei Altgeräte pro Geräteart.

4. Datenschutz-Hinweis

Altgeräte enthalten häufig sensible personenbezogene Daten. Dies gilt insbesondere für Geräte der Informations- und Telekommunikationstechnik wie Computer und Smartphones. Bitte beachten Sie in Ihrem eigenen Interesse, dass für die Löschung der Daten auf den zu entsorgenden Altgeräten jeder Endnutzer selbst verantwortlich ist.

5. Bedeutung des Symbols „durchgestrichene Mülltonne“



Das auf Elektro- und Elektronikgeräten regelmäßig abgebildete Symbol einer durchgestrichenen Mülltonne weist darauf hin, dass das jeweilige Gerät am Ende seiner Lebensdauer getrennt vom unsortierten Siedlungsabfall zu erfassen ist.

8. Reinigung, Wartung und Lagerung

Bevor Sie das Gerät reinigen, ziehen Sie den Netzstecker und lassen Sie es abkühlen. Entfernen Sie Verschmutzungen vom Gehäuse, indem Sie es mit einem weichen Schwamm abwischen. Wischen Sie alle verschmutzten Teile mit einem in max. 50° C warmen Wasser und einem milden Reinigungsmittel angefeuchteten Schwamm ab. Trocknen Sie das Gerätegehäuse mit einem sauberen, trockenen Tuch ab. Achten Sie darauf, dass kein Wasser ins Innere des Gerätes eindringt. Spritzen Sie nicht mit Wasser auf das Gerät und verwenden Sie keine Lösungsmittel wie Benzin oder Verdünnung.

Zum Einlagern lassen Sie das Gerät abkühlen, reinigen und trocknen Sie das Gerät und verpacken Sie es staub- und feuchtigkeitsgeschützt. Lagern Sie es an einem trockenen, gut belüfteten Ort.

9. Fehlersuche / Betriebsstörungen

Problem	Mögliche Ursache	Abhilfe
Das Heizgerät funktioniert nicht, es ist eingesteckt und Schalter und Thermostat sind eingeschaltet	Der Stecker ist lose, oder schlechter Kontakt	Stecker und Steckdose prüfen, erneut einstecken
	Keine Spannung an der Steckdose	Steckdose und Vorsicherung prüfen, andere Steckdose benutzen
	Das Gerät steht nicht gerade	Auf ebenen und geraden Untergrund achten
Das Gerät heizt nicht, der Lüfter läuft	Der Wahlschalter steht auf Lüfterstellung	Stellen Sie den Wahlschalter auf eine Heizstufe
Das Gerät heizt nicht, der Lüfter läuft nicht, die Kontrollleuchte leuchtet nicht	Das Thermostat hat abgeschaltet	Stellen Sie den Thermostaten auf eine höhere Raumtemperatur.
	Der Neigungssensor hat abgeschaltet	Stellen Sie das Gerät auf einen ebenen Untergrund
Das Gerät heizt nicht, der Lüfter läuft, die Kontrollleuchte leuchtet	Der Überhitzungsschutz hat abgeschaltet	Beseitigen Sie die Ursache, lassen Sie das Gerät längere Zeit nachkühlen, und trennen Sie das Gerät anschließend für mind. 10 Minuten vom Netz (Stecker ziehen).
	Der Lufteinlass ist blockiert	Halten Sie das Gerät fern von Gegenständen, die den Lufteinlass blockieren könnten
Abnormale Geräusche	Das Gerät steht nicht auf ebenem Boden	Stellen Sie das Gerät auf einen ebenen Untergrund

10. Erforderliche Angaben zu elektrischen Einzelraumheizgeräten

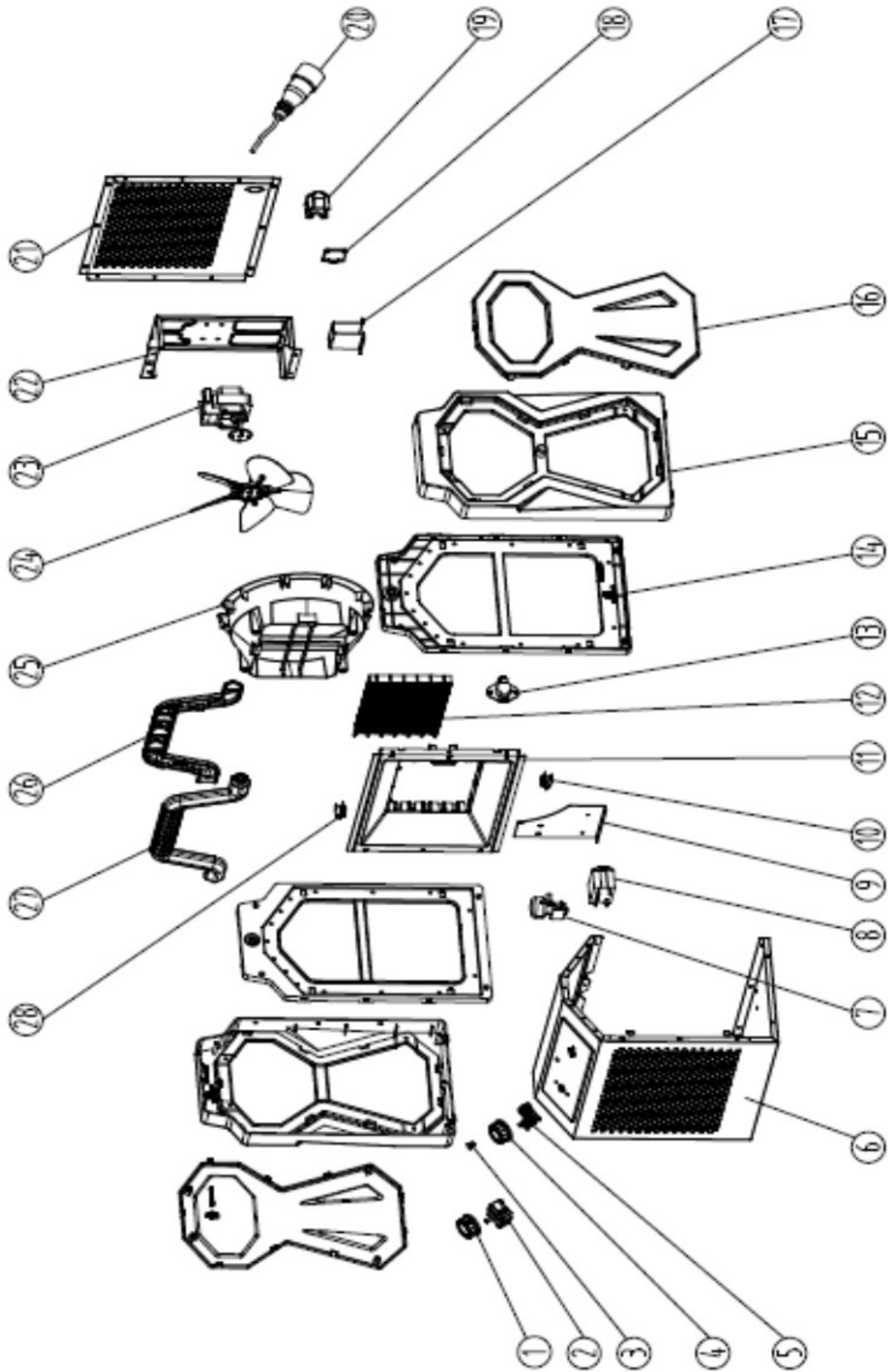
Modellbezeichnung / Artikelnummer:				CH 2000 / 27050000	
Angabe	Symbol	Wert	Einheit	Angabe	Einheit
Heizleistung				Nur bei elektrischen Speicher-Einzelraumheizgeräten: Art der Regelung der Wärmezufuhr (bitte eine Möglichkeit auswählen)	
Nenn-wärmeleistung	P_{nom}	5.0	kW	manuelle Regelung der Wärmezufuhr mit integriertem Thermostat	[Nein]
Mindestwärmeleistung (Richtwert)	P_{min}	3.3	kW	manuelle Regelung der Wärmezufuhr mit Rückmeldung der Raum- und/oder Außentemperatur	[Nein]
Maximale kontinuierliche Wärmeleistung	P_{max}	5.0	kW	elektronische Regelung der Wärmezufuhr mit Rückmeldung der Raum- und/oder Außentemperatur	[Nein]
Hilfsstromverbrauch				Wärmeabgabe mit Gebläseunterstützung	[Nein]
Bei Nenn-wärmeleistung	e_{lmax}	N.Z.	kW	Art der Wärmeleistung/Raumtemperaturkontrolle (bitte eine Möglichkeit auswählen)	
Bei Mindest-wärmeleistung	e_{lmin}	N.Z.	kW	einstufige Wärmeleistung, keine Raumtemperaturkontrolle	[Nein]
Im Bereitschaftszustand	e_{lsb}	N.Z.	W	zwei oder mehr manuell einstellbare Stufen, keine Raumtemperaturkontrolle	[Nein]
				Mit mechanischer Raumtemperaturregelung	[Ja]
				Mit elektronischem Raumtemperaturregelung	[Nein]
				elektronische Raumtemperaturkontrolle und Tageszeitregelung	[Nein]
				elektronische Raumtemperaturkontrolle und Wochentagsregelung	[Nein]
				Sonstige Regelungsoptionen (Mehrfachnennungen möglich)	
				Raumtemperaturkontrolle mit Präsenzerkennung	[Nein]
				Raumtemperaturkontrolle mit Erkennung offener Fenster	[Nein]
				mit Fernbedienungsoption	[Nein]
				mit adaptiver Regelung des Heizbeginns	[Nein]
				mit Betriebszeitbegrenzung	[Nein]
				mit Schwarzkugelsensor	[Nein]
Kontaktangaben:		Hans Wilms GmbH & Co.KG Erftstr. 34 D-41238 Mönchengladbach			

11. Ersatzteil-Liste CH 5000

<u>Pos.</u>	<u>Art.-Nr.</u>	<u>B E Z E I C H N U N G</u>	<u>Stück</u>
1	2702053	Schaltrad	1
2	2702052	Lüfterschalter	1
3	2705060	Leuchtenblende	1
4	2702055	Schaltrad für Temperaturschalter	1
5	2702054	Temperaturschalter	1
6	2705061	Frontblende	1
7	2705062	Neigungsschalter	1
8	2705063	Relais	1
9	2705064	Platte	1
10	2705065	Nachlaufthermostat	1
11	2705066	Luftauslass	1
12	2705070	Heizelement	1
13	2705071	Umschalt-Thermostat	1
14	2705072	Rahmen	2
15	2705073	Seitenwand	2
16	2705074	Seitenblende	2
17	2705075	Halter	1
18	2705080	Deckel Kabeleinführung	1
19	2705081	Kabeleinführung	1
20	2705082	Zuleitung	1
21	2705083	Rückblende	1
22	2705084	Motorträger	1
23	2705085	Motor	1
24	2705090	Ventilatorflügel	1
25	2705091	Luftführung	1
26	2705092	Griff vorn	1
27	2705093	Griff hinten	1
28	2705094	Überhitzungsschutz	1

Nur Original-Ersatzteile verwenden!

12. Explosionszeichnung CH 5000



CH 5000 5-2023

Contents Operating Manual CH 5000

English Manual Contents	Page 11
1. Information about this Operating Manual	Page 12
2. Safety	Page 12
3. Technical Data	Page 14
4. Introduction	Page 14
5. Function / Operation	Page 15
6. Environmental Protection and Recycling	Page 15
7. Cleaning, Maintenance and Storage	Page 17
8. Troubleshooting / Malfunction	Page 17
9. Information requirements for electric local space heaters	Page 18
10. Spare-Parts-List	Page 19
11. Exploded View	Page 20

1. Information about this Operating Manual

This manual contains information for the safe operation and maintenance of the CH 5000 electric heaters. For your own safety and protection against injury, you need to read the safety instructions listed in this guide carefully to familiarize yourself with them and observe them at all times.

The manufacturer expressly reserves the right to unannounced technical changes if they serve to improve the performance or safety standards of the device.

The information contained in this manual is based on devices manufactured up to the time of printing. The manufacturer reserves the right to make unannounced changes to this information.

A spare parts list is enclosed with the order of spare parts. If this operating manual is missing, a replacement can be requested from Hans Wilms GmbH & Co. KG.

All rights reserved, in particular the right of reproduction and distribution.

Copyright 2023 Hans Wilms GmbH & Co. KG

This manual refers to approved spare parts, additional equipment and modifications. The use or implementation of non-approved components, accessories or modifications may have the following consequences:

- Risk of serious injury to the operator and other people in the work area
- Permanent damage to the device that is not covered by the warranty

2. Safety

Important! Please read this instruction manual carefully before putting the device into operation.

Familiarize yourself with the features and setup instructions. Use the device only if you are aware of the dangers that arise when working with electrical appliances. Do not allow anyone who has not read these instructions to assemble, commission, adjust or operate this device.

Keep this manual for future reference and spare parts orders.

Before use, please check the marking on the power cord. Depending on the power cord type, this appliance may be used in different ambient conditions:

Type	You can use the appliance in:	Do not use in:
H07RN-F	household, warehouses and workshops, building sites or greenhouses	
H05RN-F	household, warehouses and workshops, building sites or greenhouses	

Use this heater on a horizontal and stable surface. The heater must not be located immediately below the socket-outlet.

The device is only suitable for indoor use. Do not place the appliance on a wet or flooded surface.

This appliance can be used by children aged from 8 years and above and persons with reduced physical, sensory or mental capabilities or lack of experience and knowledge if they have been given supervision or instruction concerning use of the appliance in a safe way and understand the hazards involved. Children shall not play with the appliance. Cleaning and user maintenance shall not be made by children without supervision.

Children of less than 3 years should be kept away unless continuously supervised. Make sure that the heater is constantly monitored and keep children and animals away from it. Do not allow children or animals to touch or play with the fan heater. Note: the air outlet can get more than 80°C hot.

Children aged from 3 years and less than 8 years shall only switch on/off the appliance provided that it has been placed or installed in its intended normal operating position and they have been given supervision or instruction concerning use of the appliance in a safe way and understand the hazards involved. Children aged from 3 years and less than 8 years shall not plug in, regulate and clean the appliance or perform user maintenance.

CAUTION! Some parts of this product can become very hot and cause burns!
Particular attention has to be given where children and vulnerable people are present.

Warning! Do not use this heater in small rooms when they are occupied by persons not capable of leaving the room on their own, unless constant supervision is provided.

Warning! Do not cover the device during operation to avoid overheating! Keep the minimum distances to walls and other objects, and make sure that air intake and outlet openings are not obscured or dirty.



Keep the air inlet and outlet free from objects: at least 1 m in front and 0.5 m behind heater.
Keep the fan heater clean. Do not allow any objects to enter any ventilation or exhaust opening as this may cause electric shock, or fire or damage to the heater.

Warning! Please note that the device can get very hot and should therefore be placed at a safe distance from flammable objects such as furniture, curtains, etc. Keep flammable material such as furniture, pillows, bedding, paper, clothing, curtains, etc. at least 1 m away from the fan heater.

Warning! To reduce the risk of fire, keep textiles, curtains, or any other flammable material a minimum distance of 1 m from the air outlet.

Make sure that the device is operated on a functional socket and sufficient protection and only with the mains voltage indicated on the nameplate. If an extension cable is used, it should be as short as possible. Cable drums should always be completely unrolled.

The device must not be set up in rooms in which flammable or explosive liquids or gases are stored or used.

Before maintenance, cleaning or repair work, transport or storage, switch off the device, pull out the mains plug and allow the device to cool down.

Only use the device as intended. When not in use, switch off the device and disconnect it from the mains. Only pull on the plug, never on the cable. Check the power cord for damage before and after each use. Defective supply lines can cause serious damage to health. If the supply cord is damaged, it must be replaced by the manufacturer or its service agent or a similarly qualified person in order to avoid a hazard.

To avoid possible electric shock, never use the device with wet hands and do not operate it when the power cord is damp or wet.

Do not use this device in the immediate vicinity of baths, showers or swimming pools.

The device is not suitable for use outdoors in damp weather, in bathrooms or in other humid or wet environment.

Do not place this device on moving vehicles or in places where it can easily tip over.

Do not operate the device if there is visible damage to the housing or the power cable. Unplug it if you notice unusual noises, smells, or excessive heating. In such cases, have it checked immediately by a qualified professional. Do not use this heater if it has been dropped.

Do not leave your home or business premises while the device is in operation. Make sure the power switch is in OFF (0) position. Always unplug the appliance.

Repairs may only be carried out according to the manufacturer's specifications and by qualified specialist personnel.

Do not remove labels such as type plates and warning notices and ensure their legibility.

3. Technical Data

Type	CH 5000
Voltage	400 V
Frequency	50 Hz
Rated Power	5000 W
Nominal Current	7,2 A
Air Flow	285 m ³ /h
Weight	6,7 kg
Dimensions (mm)	L 400 x W 230 x H 400
Protection Class	IP 20
Noise Level	65 dB(A)

4. Introduction

This device has a built-in room thermostat that senses the air temperature and regulates the ambient temperature according to the set value.

The room thermostat switches the heating elements and the fan motor off when the set temperature is exceeded and on again when the temperature falls below it. The fan motor is controlled by an after-cooling thermostat and continues to run automatically until the unit has cooled down sufficiently.

The device has 1 fan stage (50 W) and 2 heating stages (3300 W / 5000 W).

The self-resetting overheat protection shuts off the heating elements in case of overheating to ensure safety. A tilt sensor on the bottom of the device also switches off all functions if the device tips over or is not on level ground.

When using the heater for the first time, you may notice a slight emission of smoke. This is quite normal and it stops after a short time.

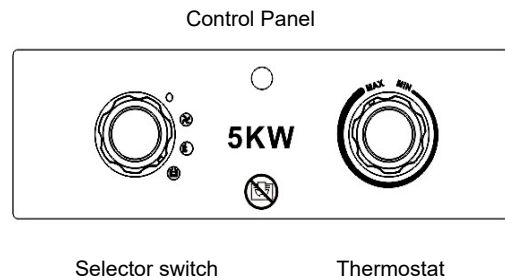
5. Function / Operation

Set up the device so that it stands upright on a firm surface and at a safe distance from wet surroundings and flammable objects.

Connect the device to the socket, observing the prescribed mains voltage.

The ventilating function (without heating) and the 2 heating stages (3300W / 5000 W) are selected with the switch button on the left.

The desired room temperature is set using the thermostat on the right. When this temperature is reached, the heater switch off automatically; the fan motor continues to run temperature-controlled.



Selector switch:

Position 0 Off  Position 1 Ventilation  Position 2 Heating 3300 W  Position 3 Heating 5000 W

To switch off, set the selector switch to position 0. Allow the unit to cool down until the fan motor stops before unplugging it. If you do not intend to use the device for a long period of time, store it in accordance with point 8.

6. Environmental Protection and Recycling



Electrical appliances are recyclable materials and must not be disposed off with household waste. Dispose off the product at the end of its life in accordance with local regulations and make your contribution to environmental protection.

Informations for private households – Manufacturer information according to § 18 Para. 4 ElektroG

The Electrical and electronic Equipment Act (ElektroG) contains a large number of requirements for the Handling of electrical and electronic equipment. The most important ones are put together here.

1. Separate collection of waste equipment

Electrical and electronic equipment that has become waste is referred to as waste. Owners of old equipment must collect it separately from unsorted municipal waste. In particular, old devices do not belong in household waste, but in special collection and return systems.

2. Batteries and rechargeable batteries and lamps

Owners of waste appliances must, as a rule, separate waste batteries and accumulators that are not enclosed by the waste equipment, as well as lamps that can be removed non-destructively from the old equipment before delivery at a collection point. This does not apply if old equipment is used for preparation for reuse with the participation of a publicly recycled waste disposal provider.

3. Possibilities of returning old equipment

Owners of waste equipment from private households can hand it over free of charge at the collection points of the public waste disposal providers or at the collection points set up by manufacturers or distributors within the meaning of the ElektroG. Shops with a sales area of at least 400 m² for electrical and electronic equipment as well as those grocery stores with a total sales area of at least 800 m² that offer and make available electrical and electronic equipment on the market several times a year or permanently are subject to take-back.

This also applies to distribution using means of distance communication, if the storage and dispatch areas for electrical and electronic equipment are at least 400 m² or the total storage and dispatch areas are at least 800 m². Distributors must generally ensure the return by means of suitable return options at a reasonable distance from the respective end user.

The possibility of returning an old device free of charge exists in the case of distributors subject to take-back, inter alia, if a new similar device which fulfils essentially the same functions is handed over to an end-user. If a new appliance is delivered to a private household, the similar old appliance may also be handed over there for free collection; this applies to distribution using means of distance communication for devices of categories 1, 2 or 4 in accordance with § 2 para. 1 ElektroG, namely "heat exchangers", "display screen devices" or "large appliances" (the latter with at least an external dimension of more than 50 centimeters).

End users are asked about a corresponding return intention when concluding a purchase contract. In addition, there is the possibility of free return at collection points of the distributors, regardless of the purchase of a new device for such old equipment that are not larger than 25 centimeters in any external dimension, limited to three old devices per type of equipment.

4. Data protection notice

Waste equipment often contains sensitive personal data. This applies in particular to information and telecommunications technology devices such as computers and smartphones. Please note in your own interest that each end user is responsible for the deletion of the data on the old equipment to be disposed off.

5. Meaning of the symbol „crossed-out garbage can“



The symbol of a crossed-out garbage can depicted on electrical and electronic equipment indicates that the respective device must be recorded separately from unsorted municipal waste at the end of its service life.

7. Cleaning, Maintenance and Storage

Before cleaning the appliance, disconnect it from the socket and let it cool down. Remove dirt from the housing by wiping it with a soft sponge. For every dirty parts, wipe with a sponge dipped in max. 50°C water and mild detergent. Dry the heater housing with a clean, dry cloth. Make sure that no water gets inside the device. Do not splash water on the device or use solvents such as gasoline or dilution.

Clean the cord and plug, dry and pack it in a plastic bag.

When you store the heater, let it cool down first, clean and dry the device and pack it away from dust and moisture. Store it in a dry, well-ventilated place.

8. Troubleshooting / Malfunction

Problem	Possible cause	Remedy
The heater does not operate, even when it is plugged in and the switch, thermostat are switched on	The plug is loose, bad connection	Pull out the plug, check the connection of the plug and socket. Then connect again
	No power in socket outlet	Check socket and fuse Use another socket
	The device is not level	Pay attention to flat and straight ground
The appliance does not heat up, or only ventilator runs.	The selector switch is set to ventilating position	Set the selector switch to a heating position
The device does not heat up, the fan does not run, the control lamp does not light up	The thermostat has switched off	Set the thermostat to a higher room temperature
	The tilt sensor has switched off	Put the heater on a level surface
The device does not heat up, the fan runs, the control lamp lights up	The overheating protection has switched off	Eliminate the cause, allow the device to cool down for a longer period of time and then disconnect the device from the mains for at least 10 minutes (pull out the plug).
	The air inlet is blocked	Keep the device away from objects that could block the air inlet
Abnormal noises	The device is not on level ground	Put the heater on a level surface

9. Information requirements for electric local space heaters

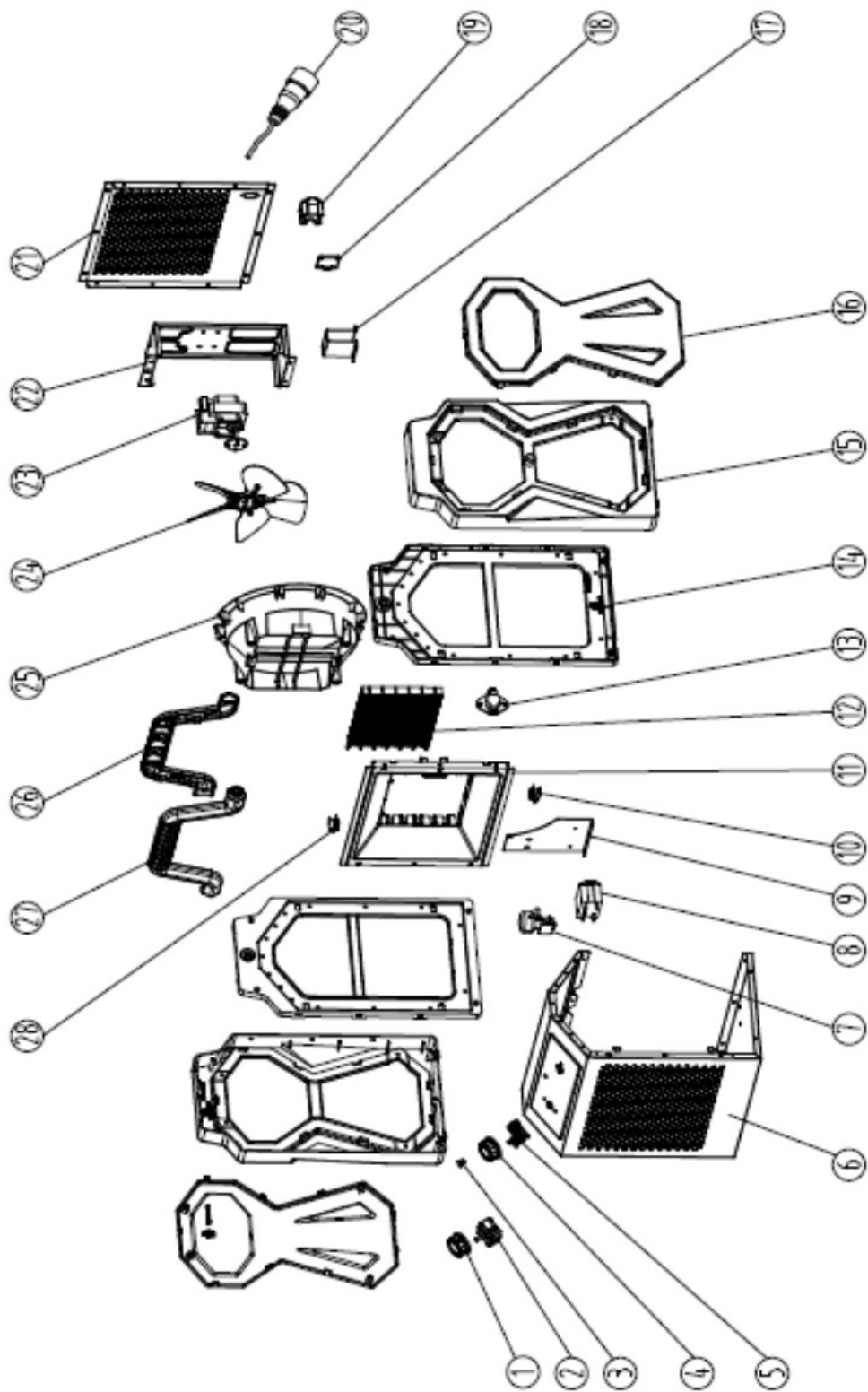
Model identifier / item number:				CH 2000 / 2705000	
Item	Symbol	Value	Unit	Item	Unit
Heat output				Type of heat input, for electric storage local space heaters only (select one)	
Nominal heat output	P_{nom}	5.0	kW	Manual heat charge control with integrated thermostat	[No]
Minimum heat output (indicative)	P_{min}	3.3	kW	Manual heat charge control with room and/or outdoor temperature feedback	[No]
Maximum continuous heat output	P_{max}	5.0	kW	Electronic heat charge control with room and/or outdoor temperature feedback	[No]
Auxiliary electricity consumption				Fan assisted heat output	[No]
At nominal heat output	$e_{l_{max}}$	N/A	kW	Type of heat output/room temperature control (select one)	
At minimum heat output	$e_{l_{min}}$	N/A	kW	Single stage heat output and no room temperature control	[No]
In standby mode	$e_{l_{sb}}$	N/A	W	Two or more manual stages, no room temperature control	[No]
				With mechanic thermostat room temperature control	[Yes]
				With electronic room temperature control	[No]
				Electronic room temperature control plus day timer	[No]
				Electronic room temperature control plus week timer	[No]
				Other control options (multiple selections possible)	
				Room temperature control, with presence detection	[No]
				Room temperature control, with open window detection	[No]
				With distance control option	[No]
				With adaptive start control	[No]
				With working time limitation	[No]
				With black bulb sensor	[No]
Contact details				Hans Wilms GmbH & Co.KG Erftr. 34 D-41238 Mönchengladbach	

10. Spare-Parts-List CH 5000

<u>Pos.</u>	<u>Part.-No.</u>	<u>DESCRIPTION</u>	<u>Qty</u>
1	2702053	Switch knob	1
2	2702052	Selector switch	1
3	2705060	Lampshade	1
4	2702055	Thermostat knob	1
5	2702054	Room thermostat	1
6	2705061	Front shell	1
7	2705062	Tip over switch	1
8	2705063	Relay	1
9	2705064	Baffle	1
10	2705065	Aftercooling thermostat	1
11	2705066	Air outlet	1
12	2705070	Heating element	1
13	2705071	Switching thermostat	1
14	2705072	Frame	2
15	2705073	Side cover	2
16	2705074	Side cap	2
17	2705075	Bracket	1
18	2705080	Cable gland cover	1
19	2705081	Cable gland	1
20	2705082	Power cord	1
21	2705083	Back shell	1
22	2705084	Motor bracket	1
23	2705085	Motor	1
24	2705090	Fan	1
25	2705091	Air duct	1
26	2705092	Handle front	1
27	2705093	Handle back	1
28	2705094	Overheating thermostat	1

Use only original spare-parts!

11. Exploded View CH 5000



CH 5000 5-2023

Wilms Reinigungsgeräte

Strahlende Sauberkeit in Gewerbe und Industrie kostet wenig und bringt viel

Kaltwasser-Hochdruckreiniger

160-200 bar
für Wechselstrom und Drehstrom



Allzwecksauger

für Naß- und Trockenbetrieb
besonders stabile Ausführung
für den Profieinsatz



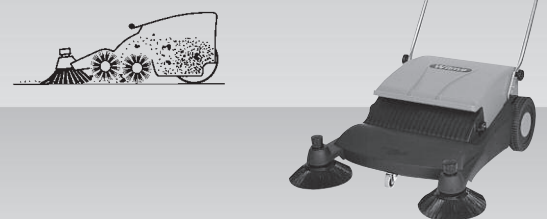
Heißwasser-Hochdruckreiniger

100-200 bar
für Wechselstrom und Drehstrom



Handkehrmaschine

mit Doppelwalzenbetrieb
auch für gröbere Abfälle



Schrubbautomaten

zur Hartbodenreinigung
mit Netz- oder
Batterieantrieb



Kehrsaugmaschinen

handgeführt und selbstfahrend
mit Benzin- oder Batterieantrieb



Perfektion aus Prinzip.

Wilms®

Ihr Partner: